



Digital Magazine



TECH PULSE

Govt. Technical High School
Varappetty

**"Climbing to the top
demands strength,
whether it is to the
top of Mount
Everest or to the
top of your career."**



ഉള്ളടക്കം

MESSAGE..... 5

Our Kites..... 11

മഴത്തുള്ളി..... 12

Our Highlights..... 14

 Electrical lab..... 18

 Mechanical Workshop..... 19

 Arts Day..... 21

 21

 Sports day..... 21

 ഹരിത ക്ലബ്ബ്..... 22

 School Radio..... 23

 Night Class..... 24

 Yoga Day..... 25

 Tech Fest..... 26

 അഖില കേരള ടെക്നിക്കൽ ഫെസ്റ്റ്..... 26

 കണ്ണൂർ 2k20..... 26

 കലാതിലകം..... 30

 Sports Team..... 31

Home Automation..... 32

കൂട്ടുകാർ..... 41

ചെറുശ്ശേരി..... 43

FROM RAILWAY GARRIAGE..... 45

 Magic of maths..... 46

 ശംഖുപുഷ്പം..... 47

 Corona virus..... 48

 വിദ്യാഭ്യാസത്തിൽ പഠനയാത്രകളുള്ള സ്ഥാനം..... 51

PAPER BIKE..... 53

 Global Warming..... 54

 സ്നേഹത്തിന്റെ വില..... 56

 കിസ്..... 58

 സർഗസൃഷ്ടി..... 60

MESSAGE



Govt. Technical High school Varappetty is one of the leading T.H.S in Ernakulam district. our vision is to educate and enlighten the student community with moral values. The school which had a humble beginning in 1986 and now working in our own building with almost all latest facilities, and having a student strength of 140 members.

A unit of “LITTLE KITES” having a strength of 20 members had been started during the academic year 2017-18 and fresh batch are selecting every year. The different activities conducted by this students are commendable. We hope that through your participants and interest you will also come to feel very much a part of our school.

With warm regards and best wishes
V.K SURENDRAN
SUPERINTENDENT

എഡിറ്റോറിയൽ ബോർഡ്

ചീഫ് എഡിറ്റർ: ദേവദർശ് കെ
സബ്എഡിറ്റേഴ്സ്: അബിൻ ജോജോ

: മിഥുൻ ജോഷി

: നവനീത് വിനോദ്

: ആൽവിൻ ബാബു

കൈറ്റ് മിസ്ട്രസ്: പ്രിയ നാരായണൻ

: ഷെർമി ജോർജ്

Our Kites



മഴത്തുള്ളി

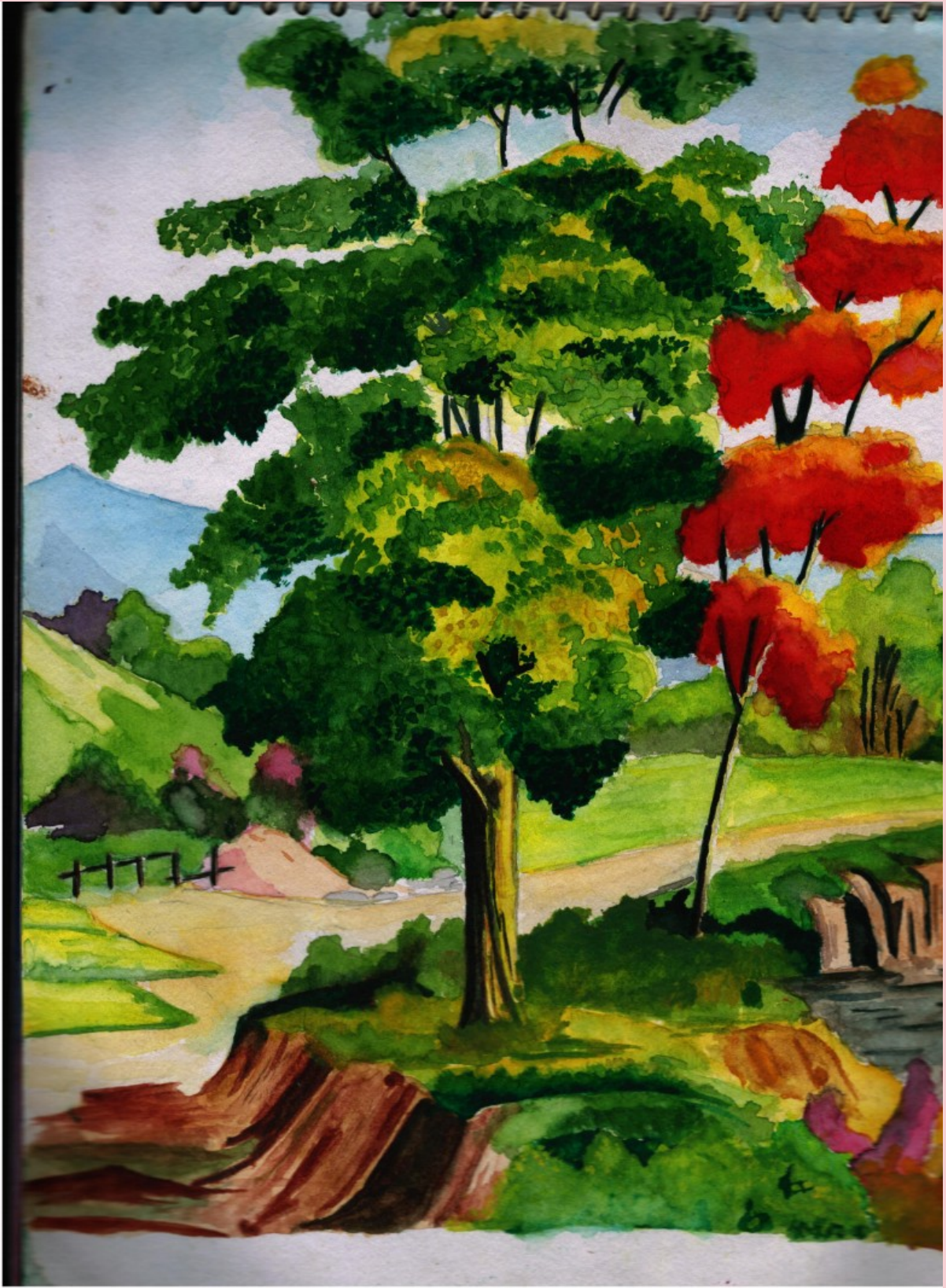
ആകാശത്തിൽ നിന്ന്
ഭൂമിയിലേക്ക് പതിക്കുന്ന
ഓരോ മഴത്തുള്ളികളും ഭൂമിയിൽ
പതിക്കുന്നതിനായികാത്തു...

നിൽക്കുന്ന മനുഷ്യരും
വളർച്ചയുടെ വക്കിൽ നിൽക്കുന്ന
നാടിന്റെ പ്രതീക്ഷയാണ്!!!

ഓരോ മഴത്തുള്ളികൾ ഒരിറ്റ്
വെള്ളത്തിനായി ദാഹിക്കുന്ന
മനുഷ്യർക്ക് ജീവിതമാണ്
ഓരോ മഴത്തുള്ളിയും ...



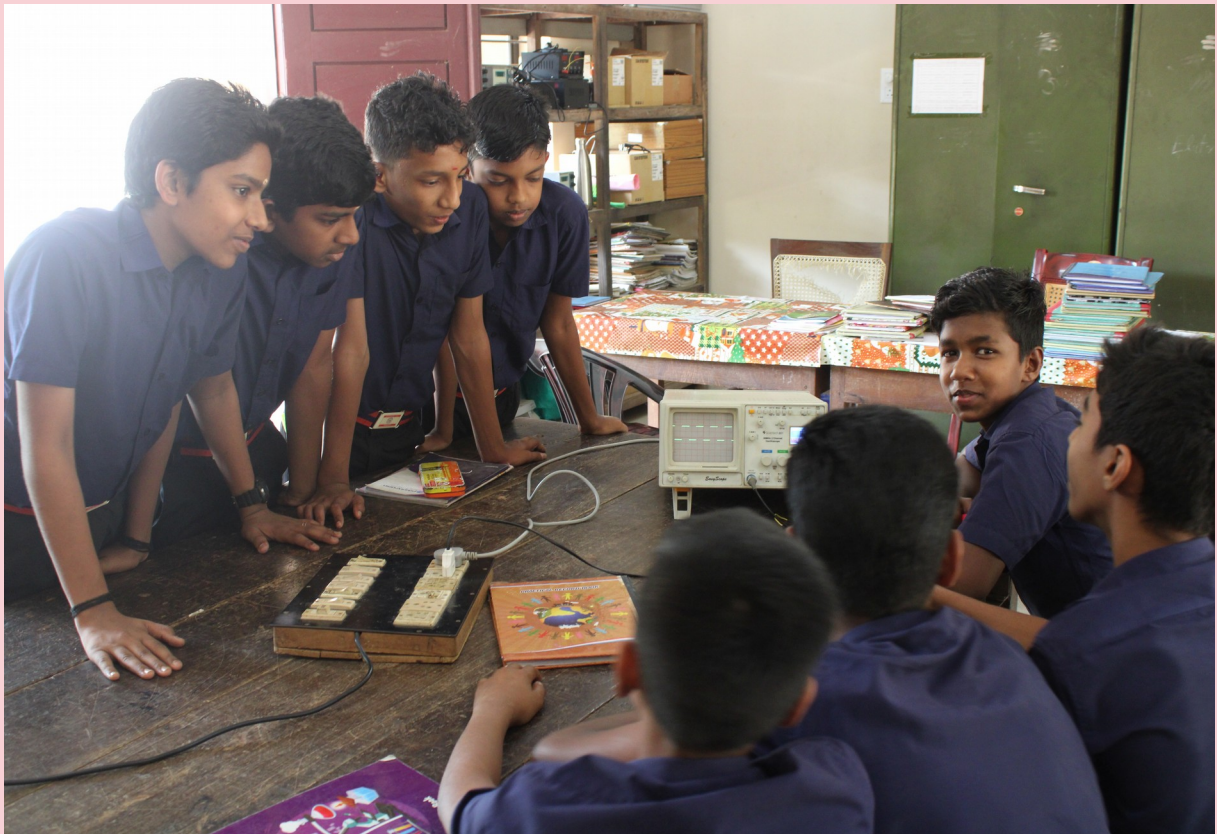
-ബേസിൽ റോഷൻ



മിഥുൻ ജോഷി

Our Highlights

Electronics Lab



Electrical Lab



Mechanical Workshop



Arts Day



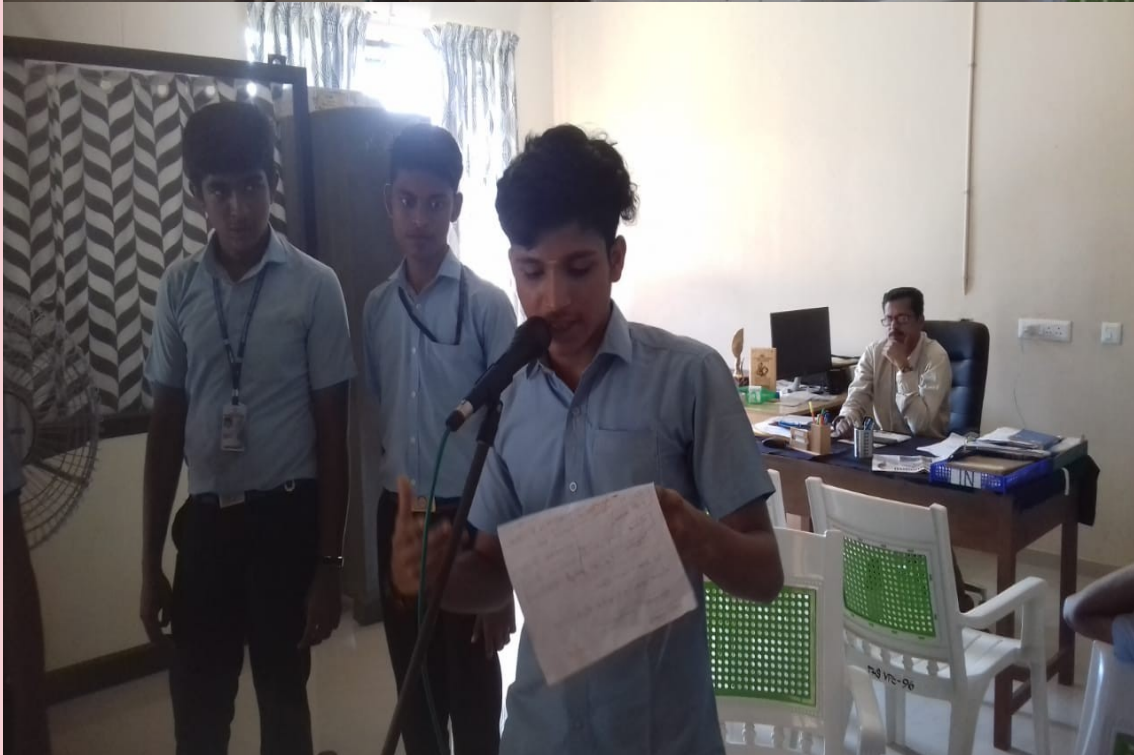
Sports day



ഹരിത ക്ലബ്



School Radio



Night Class



Yoga Day



Tech Fest

അവില കേരള ടെക്നിക്കൽ ഫെസ്റ്റ്

കണ്ണൂർ 2k20



കലാതിലകം

അഖില കേരള ടെക്നിക്കൽ കലോൽസവത്തിൽ
പദ്യപാരായണത്തിൽ ഒന്നാം സ്ഥാനവും A ഗ്രേഡ്
കരസ്ഥമാക്കിയ അർച്ചന സജിഷ്

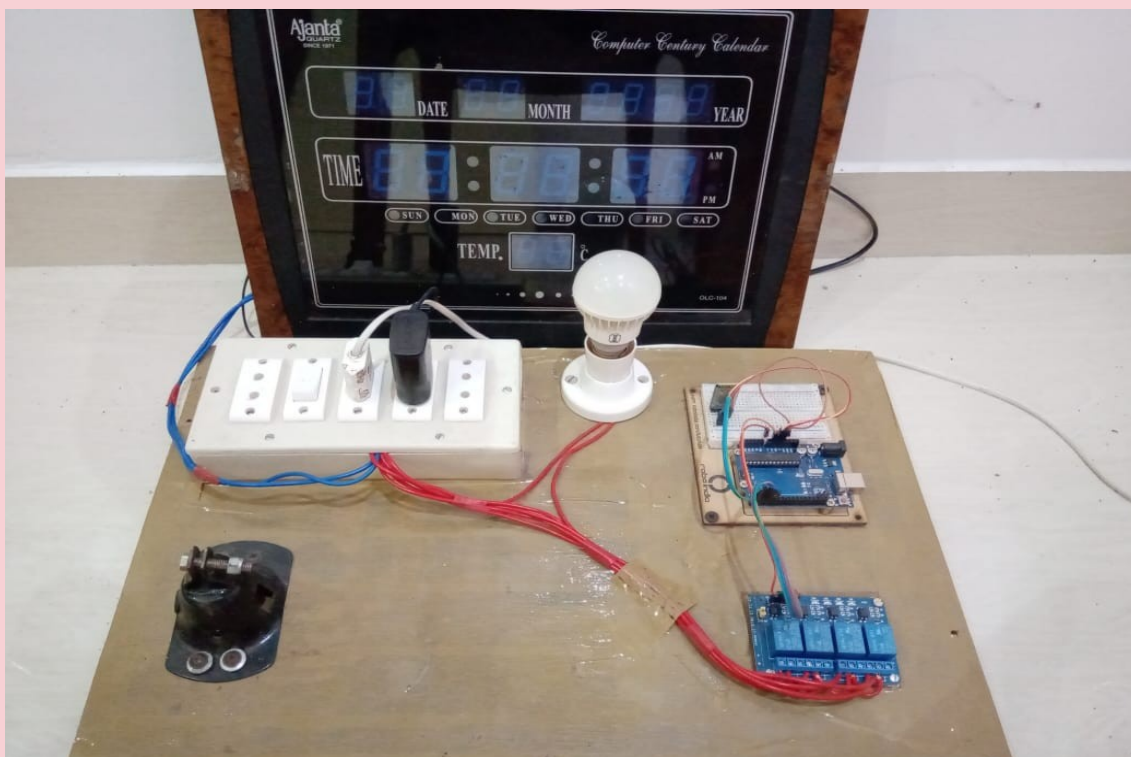


Sports Team



Home Automation

***I got “first prize” in “SRISTI” Event
Conducted by “TAKSHAK 2K19” at M.A college of
engineering kothamangalam and “B” grade in state
Tech Fest 2k19***



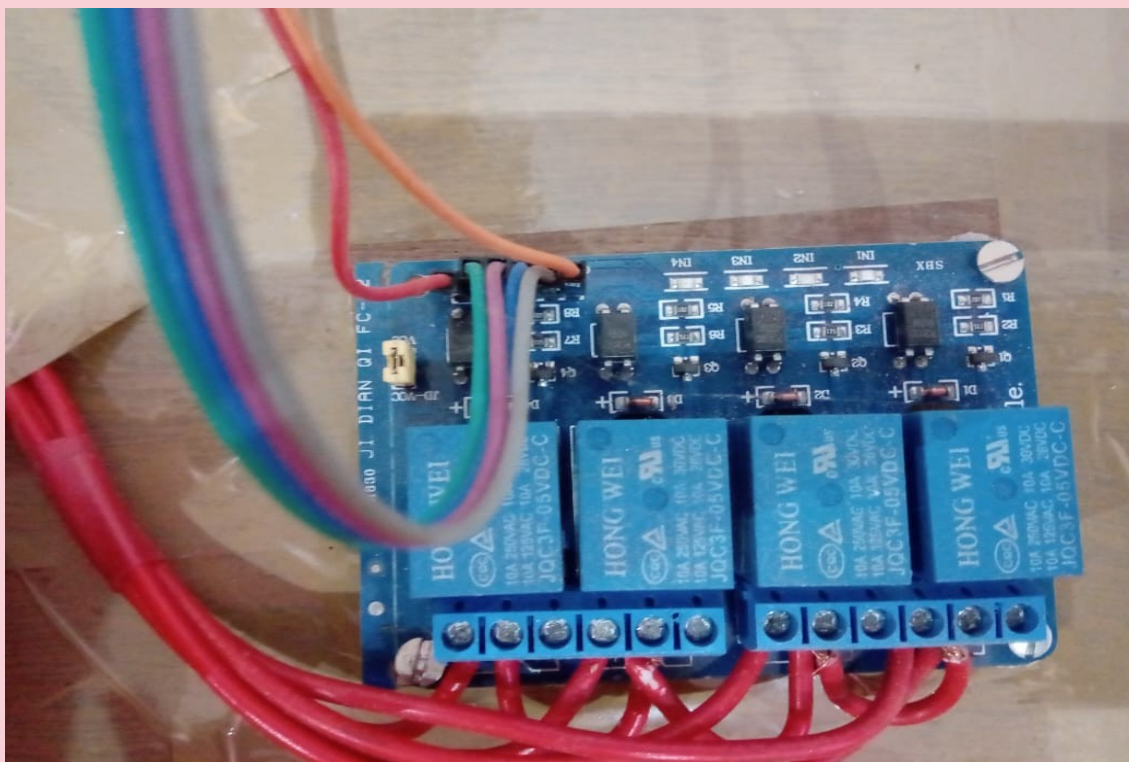
Home automation or buliding automation for a home, called a smart home or smart house. A home automation system will control lighting, climate, entertainment systems, and appliances. It may also include home security such as access control and alarm systems.

When connected with the Internet, home devices are an important constituent of the Internet of things("IoT").

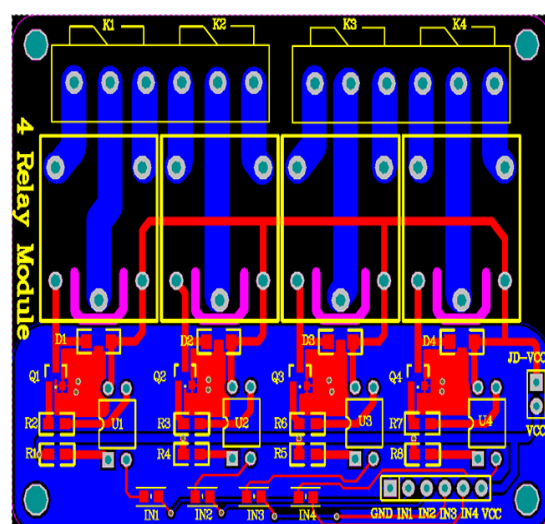
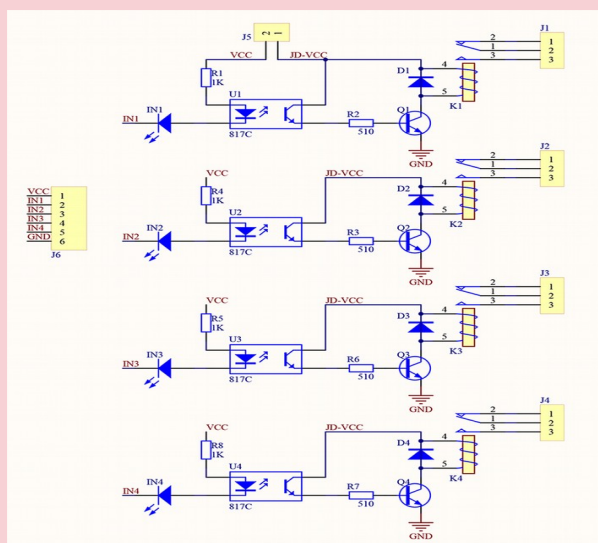
Materials Used

Relay module,Bluetooth module hc-05, Arduino Uno

Relay Module



This is a 5V 4-channel relay interface board, and each channel needs a 15-20mA driver current. It can be used to control various appliances and equipment with large current. It is equipped with high-current relays that work under AC250V 10A or DC30V 10A. It has a standard interface that can be controlled directly by microcontroller.



Arduino uno

The Arduino Uno is an open-source microcontroller board based on the Microchip ATmega328P microcontroller and developed by Arduino.cc. The board is equipped with sets of digital and analog input/output (I/O) pins that may be interfaced to various expansion boards (shields) and other circuits. The board has 14 digital I/O pins (six capable of PWM output), 6 analog I/O pins, and is programmable with the Arduino IDE (Integrated Development Environment), via a type B USB cable.[4] It can be powered by the USB cable or by

an external 9-volt battery, though it accepts voltages between 7 and 20 volts. It is also similar to the Arduino Nano and Leonardo. The hardware reference design is distributed under a Creative Commons Attribution Share-Alike 2.5 license and is available on the Arduino website. Layout and production files for some versions of the hardware are also available. The word "uno" means "one" in Italian and was chosen to mark the initial release of Arduino Software. The Uno board is the first in a series of USB-based Arduino boards; it and version 1.0 of the Arduino IDE were the reference versions of Arduino, which have now evolved to newer releases. The ATmega328 on the board comes preprogrammed with a bootloader that allows uploading new code to it without the use of an external hardware programmer

While the Uno communicates using the original STK500 protocol, it differs from all preceding boards in that it does not use the FTDI USB-to-serial driver chip. Instead, it uses the Atmega16U2 (Atmega8U2 up to version R2) programmed as a USB-to-serial converter.

Bluetooth module HC-05

HC-05 module is an easy to use Bluetooth SPP (Serial Port Protocol) module, designed for transparent wireless

serial connection setup. Serial port Bluetooth module is fully qualified Bluetooth V2.0+EDR (Enhanced Data Rate) 3Mbps Modulation with complete 2.4GHz radio transceiver and baseband. Usually, it connects small devices like mobile phones, PDAs and TVs using a short-range wireless connection to exchange documents. It uses the 2.45GHz frequency band. The connection can be point-to-point or multi-point where the maximum range is 10 meters. The transfer rate of the data is 1Mbps. Open Bluetooth Terminal app. From the menu, tap on "Connect a device - Insecure". You will see a pop-up of "Paired Devices", tap on "HC-05", after a second you will get a toast notifying "Connected to HC-05". Now type "a" and send, the LED will turn on, similarly, send "b" to turn the LED off.

Used Application For Home Automation



App inventor

App inventor is an intuitive, visual programming environment that allows everyone – even children – to build fully functional apps for smartphones and tablets. Those new to MIT App Inventor can have a simple first app up and running in less than 30 minutes. And what's more, our blocks-based tool facilitates the creation of complex, high-impact apps in significantly less time than traditional programming environments. The MIT App Inventor project seeks to democratize software development by empowering all people, especially young people, to move from technology consumption to technology creation.

Blocks-based coding programs inspire intellectual and creative empowerment. MIT App Inventor goes beyond this to provide real empowerment for kids to make a difference way to achieve social impact of immeasurable value to their communities.

-Devadarsh.k

കൂട്ടുകാർ



എന്നുടയുള്ളിലെ ദുഃഖങ്ങളാദ്യമേ
 കണ്ടെത്തിടുന്നതാണെൻ സതീർത്ഥ്യൻ..
 കൂട്ടുകാർക്കപ്പുറം കുടുംബക്കാരായി
 മാറാൻ കഴിയുന്ന കൂട്ടരവർ

'പോട്ടോ' എന്നൊരു വാക്കിലൂടെയെൻ
 ദുഃഖങ്ങൾ മാക്കാൻ കഴിവുള്ളവർ
 ചങ്ങാതി നന്നായാൽ കണ്ണാടി വേണ്ടതിലുപരി
 കണ്ണുപോലും വേണ്ടതെന്ന് സത്യം.

ഞാനൊന്ന് തേങ്ങിയാൽ എന്നിലും കൂടുതൽ
 ഞാൻ തേങ്ങിയെന്നോർത്ത് തേങ്ങുന്നവർ
 എൻ ദുഃഖ സന്തോഷ വേലകളിലെന്നെ
 തോളോട് തോൾ ചേർന്ന് നിന്നിടുനോർ

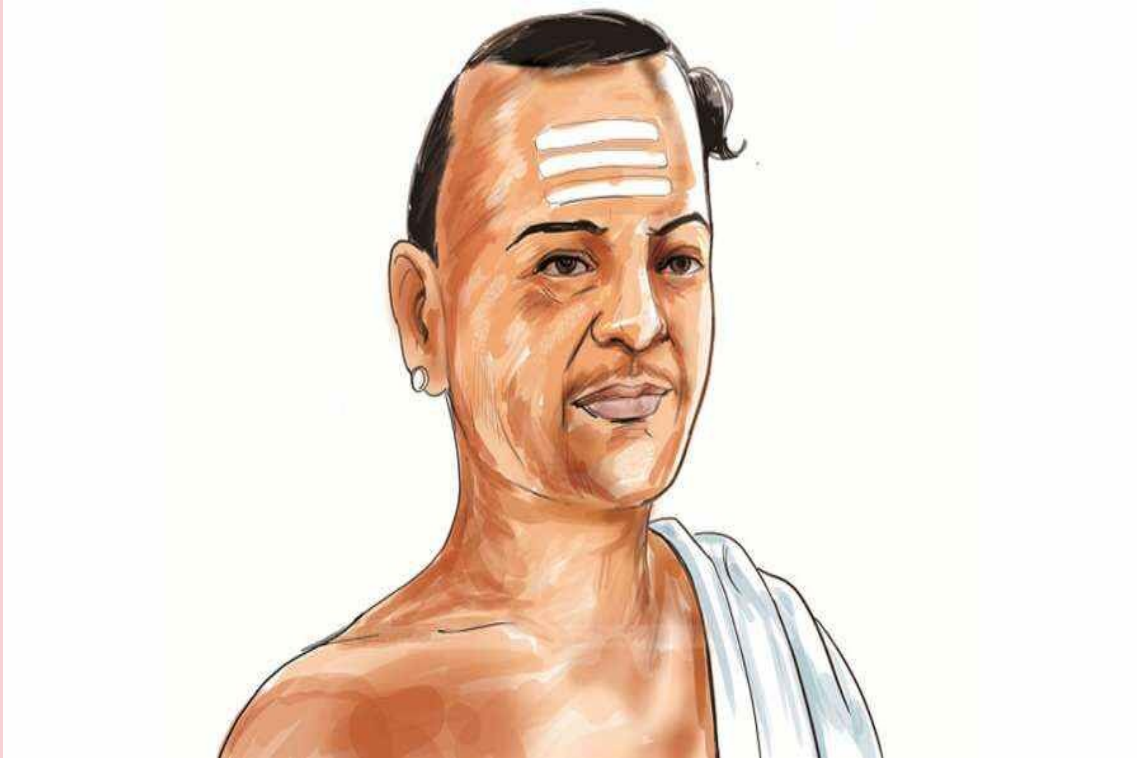
എന്നുടെ പോരായ്മ, നന്മകലന്യേ
 എന്നിലും നന്നായി അറിവുള്ളവർ
 ചങ്ങാതിയല്ലിത് എന്നിലെ എന്നെ
 യുയർത്താനായി ഇഷ്ടപ്രദൻ നൽകിയത്

അവരുമായി സഹവസിച്ചിടുകിൽ
 ആനന്ദം വാക്കുകളാലതീതമല്ലോ
 വേർപിരിഞ്ഞിടുമ്പോഴും നിറയും എൻ
 മനസ്സിൽ എൻ സതീർത്ഥ്യൻ തൻ ചിത്രം
 കാലത്തിനും മറ്റും മായുവാനാകില്ല!!!

സൗഹൃദം എന്നൊരിമുന്നക്ഷരം

BY MUZAMMIL.P.BASHEER

ചെറുശ്ശേരി



ക്രിസ്തുവർഷം 15-ാം നൂറ്റാണ്ടിൽ ജീവിച്ചിരുന്ന കവിയാണ് ചെറുശ്ശേരി (1375-1475). ഉത്തരകേരളത്തിൽ പഴയ കുറമ്പനാടു താലൂക്കിലെ വടകരയിൽ ചെറുശ്ശേരി ഇല്ലത്തിൽ ജനിച്ച അങ്ങനെ ഒരില്ലം ഇന്നില്ല. 18-ആം നൂറ്റാണ്ടിലുണ്ടായ മൈസൂർ പടയോട്ടക്കാലത്ത് ഉത്തരകേരളത്തിൽ നിന്ന് അനേകം നമ്പൂതിരി കുടുംബങ്ങൾ സ്ഥലം വിട്ടു. കൂട്ടത്തിൽ നശിച്ചുപോയതാവണം , ചെറുശ്ശേരി ഇല്ലം

കൃഷ്ണഗാഥയുടെ കർത്താവ് ചെറുശ്ശേരി നമ്പൂതിരിയാണെന്ന് 1881-ൽ പുറത്തിറങ്ങിയ ഭാഷാചരിത്രത്തിൽ പി.ഗോവിന്ദപ്പിള്ള അഭിപ്രായപ്പെട്ടിരുന്നു. പ്രാചീന കവിത്രയത്തിൽ ഒരാളായിരുന്നു ഇദ്ദേഹം. ക്രിസ്തുവർഷം 1466-75 കാലത്ത് കോലത്തുനാടു ഭരിച്ചിരുന്ന ഉദയവർമന്റെ പണ്ഡിതസദസ്സിലെ അംഗമായിരുന്നു ചെറുശ്ശേരി .ഭക്തി, ഫലിതം , ശൃംഗാരം എന്നീ ഭാവങ്ങളാണ് ചെറുശ്ശേരിയുടെ കാവ്യങ്ങളിൽ നാം കാണുന്നത്. സമകാലീനരായിരുന്ന മറ്റ് ഭാഷാകവികളിൽ നിന്ന് ഒട്ടും വ്യത്യസ്തമായിരുന്നില്ല ഈ ശൈലി. മറ്റു കവികൾ സംസ്കൃത ഭാഷയോടാണ് കൂടുതൽ അടുപ്പം കാണിച്ചതെങ്കിൽ ഭാഷാ കവി എന്ന നിലയിൽ വ്യത്യസ്തനായിരുന്നു മലയാള ഭാഷയുടെ ശക്തിയും സൗന്ദര്യവും ആദ്യമായി കാണാൻ കഴിയുന്നത് ചെറുശ്ശേരിയുടെ കൃഷ്ണഗാഥ എന്ന മനോഹര കൃതിയിലാണ്. സംസ്കൃത പദങ്ങളും തമിഴ് പദങ്ങളും ഏറെക്കുറെ ഉപേക്ഷിച്ച് ശുദ്ധമായ മലയാള ഭാഷയിലാണ് കൃഷ്ണഗാഥ രചിച്ചിരിക്കുന്നത്. അതുകൊണ്ടു തന്നെ മലയാളത്തിന്റെ ചരിത്രത്തിൽ കൃഷ്ണഗാഥയ്ക്ക് പ്രധാനമായ സ്ഥാനമുണ്ട് .

മാനവിക്രമൻ സാമൂതിരിയുടെ സദസ്സിലെ അംഗമായിരുന്ന പുനം നമ്പൂതിരി തന്നെയാണ് ചെറുശ്ശേരി നമ്പൂതിരിയെന്ന് ചില ചരിത്രകാരന്മാർ അഭിപ്രായപ്പെട്ടിട്ടുണ്ട്.

-അബീൻ ജോജോ

FROM RAILWAY GARRIAGE



Faster than fairies faster than witches
 Bridges and houses hedges and ditches
 And charging along like troops in a battle
 All through the meadows the horses and cattle
 All of the sights of the bill and the plain
 Fly as thick as driving rain;
 And ever again in the wind of an eye
 Painted stations whistle by.
 Here is a child who clambers and scrambles
 All by himself and gathering brambles
 Here is a tramp who stands and gazes;
 And here is the green for stringing the daisies
 Here is a cart runaway in the road
 Lumping along with man and load
 And here is a mill and there is a river;
 Each a glimpse and a gone forever

- SIVAJITH M

Magic of maths

$$1=1\times 1$$

$$121=11\times 11$$

$$12321=111\times 111$$

$$1234321=1111\times 1111$$

$$123454321=11111\times 11111$$

$$(0\times 9)+1=1$$

$$(1\times 9)+2=11$$

$$(12\times 9)+3=111$$

$$(123\times 9)+4=1111$$

$$(1234\times 9)+5=11111$$

987654321+	123456789+
87654321	12345678
7654321	1234567
654321	123456
54321	12345
4321	1234
321	123
21	12
1	1
1083676269	1083676269

ശംഖുപുഷ്പം

നാളെ പ്രഭാതമുണ്ടാകിലീ മണ്ണിൽ,
 വീണു പോകുവാൻ പ്രാപ്തയാണിന്നുഞാൻ.
 ചന്ദ്ര ശോഭയും തെന്നലും വിണ്ണിൽ,
 എന്റെ മാരോടു ചേർന്നതും പുണ്യമായി !



സന്ധ്യതൻ കാന്തിദീപം തെളിക്കവേ,
 ശൂന്യമാകുവാൻ വെമ്പുന്നു പാതകൾ.
 നീചശക്തിയാം കഴുകന്റെ നിഴലുകൾ,
 കാർന്നു തിന്നുവാൻ സന്നദ്ധ സേനയായി.

ഇന്നലെകളെ അയവിറക്കിടുവാൻ,
 നഷ്ട ശോഭതൻ ഓർമ്മയിൽ നീരാടുവാൻ,
 ആഗ്രഹങ്ങളെ കുഴിവെട്ടി മൂടിയ,
 വാടിയ ശംഖുപുഷ്പമാണിന്നു ഞാൻ.....

- ദേവദർശ് കെ

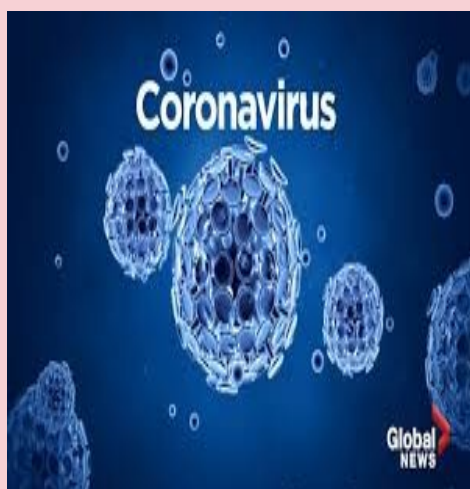
Corona virus

Coronavirus Live Updates: Chinese Premier Visits Hot Zone, as Anger Mounts

China extended the Lunar New Year holiday to help contain the virus, which is now spreading around the world. Of the nearly 3,000 people who have so far contracted the disease, the vast majority live in China.

Right Now

China's second-highest ranking official, Premier Li Keqiang, visits Wuhan as anger at the government grows.





Death tolls rises to 80, as China records thousands of new cases. An outbreak of a new coronavirus that began in the Chinese city of Wuhan has already killed 80 people in China. The

virus has since spread around the world. But of the nearly 3,000 people who have so far contracted the virus, the vast majority live in China.

- The death toll in China had risen to at least 80 by Monday. The majority of those deaths, 76 people, were in the central province of Hubei, the epicentre of the outbreak. Shanghai, a city of 24 million, recorded its first death on Saturday.

- Across China there have been 2,744 confirmed cases, of which 1,423 cases were in Hubei.
- The youngest confirmed case is a 9-month-old girl in Beijing.
- The mayor of Wuhan, the provincial capital of Hubei, said there were about 3,000 patients in the city being treated for the virus. Half of those patients, he said, would eventually test positive for the disease.
- Thailand and Hong Kong have each reported eight cases of infection; the United States, Taiwan, Australia and Macau have five each; Singapore, Japan, South Korea and Malaysia each have reported four; France has three; Vietnam has two, and Nepal has one.
- There have been no deaths from the virus reported outside China.

Wuhan Coronavirus Map: Tracking the Spread of the Outbreak

The virus has sickened more than 2,700 people in China and a handful in other countries.

China extends long Lunar New Year holiday to limit travel.

-ARJUN.SASI

വിദ്യാഭ്യാസത്തിൽ പഠനയാത്രകളുടെ സ്ഥാനം



വിദ്യാഭ്യാസത്തിനിടയിലെ പിരിമുറുക്കത്തിൽ നിന്നും വിദ്യാർത്ഥികൾക്കുള്ള മോചനമാണ് പഠനയാത്ര. പഠനയാത്രയിലൂടെ കണ്ടും കേട്ടുമല്ലാതെയുള്ള അനുഭവ പാഠങ്ങളിലൂടെ വിദ്യ അഭ്യസിക്കുന്നു. വിദ്യാഭ്യാസത്തിൽ ഇത്തരം യാത്രകൾക്ക് വലിയ പങ്കുണ്ട്.

ജാതി മത ഭേദമന്യേ കൂട്ടുകാരോട് അടുത്തിടപഴകാനും ആശയങ്ങൾ പങ്കുവയ്ക്കാനും സന്തോഷിക്കാനും ഇത്തരം യാത്രകൾ അവസരമൊരുക്കുന്നു. നല്ല വ്യക്തിത്വം ആർജ്ജിക്കാനും ലോക പരിചയം നേടാനും സഹായകരമാണ് പഠനയാത്രകൾ. വിദ്യാർത്ഥികളും അധ്യാപകരും തമ്മിൽ അടുത്തിടപഴകാനും സൗഹൃദം ഉണ്ടാക്കാനും ഈ യാത്രകളിൽ അവസരമുണ്ടാകുന്നു. അറിവു സമ്പാദനം മാത്രമല്ല, സന്തോഷം പകരുന്ന രസ നിമിഷങ്ങളും ഇത്തരം സന്ദർഭങ്ങളുടെ സംഭാവനകളായി ജീവിതകാലം മുഴുവൻ ഓർമ്മകളിൽ അവശേഷിപ്പിക്കും. ലഹരിയുടെ ഉപയോഗം തുടങ്ങിയ ചില ദുഷ് പ്രവണതകൾ ചിലപ്പോഴെങ്കിലും യാത്രകളുടെ സൗന്ദര്യം നഷ്ടപ്പെടുത്തുന്നുണ്ട്.

പഠനയാത്രകൾ വിദ്യാഭ്യാസ കാലഘട്ടത്തിലെ ഒഴിച്ചുകൂടാനാവാത്ത ഏടാണ്. 'യാത്രാനുഭവങ്ങൾ ഒരു വ്യക്തിയുടെ ചിന്താഗതിയെ തന്നെ മാറ്റിമറിക്കുമെന്ന് പ്രശസ്ത സാഹിത്യകാരൻ എസ്.കെ.പൊറൈക്കാട് അഭിപ്രായപ്പെട്ടിട്ടുണ്ട്. പഠനയാത്രകൾ ഒരു വ്യക്തിയെ സാമൂഹ്യബോധമുള്ള ,പ്രകൃതിയേയും സഹജീവികളെയും അടുത്തറിയുന്ന സ്നേഹിക്കുന്ന വ്യക്തിത്വത്തിനടിമയായി പരിവർത്തിക്കുന്നതിൽ വലിയ പങ്കുവഹിക്കുന്നുണ്ട്.

അഭിനന്ദൻ സജീഷ്

PAPER BIKE



-NAVANEETH.V.VINOD

Global Warming

Global Warming is when the earth heats up (the temperature rises). It happens when greenhouse gases (carbon dioxide, water vapour, nitrous oxide, and methane) trap heat and light from the sun in the earth's atmosphere, which increases the temperature. This hurts many people, animals, and plants. Many cannot take the change, so they die.

Many reasons may be there for the Global Warming, Primary and main cause is considered to be the Green House Effect. This effect is mainly caused by Carbon Dioxide, Methane, Chlorofluorocarbon, Nitrous oxides etc. gases. These gases form a cover in the atmosphere around the Earth through which hot rays of the Sun can enter to the Earth but cannot exit. So, the heat of the Sun remains in the lower circle of the Earth making the temperature rise.

It is feared that the world may experience rise in temperature of about 4° to 5°C by 2050. The average temperature of the Earth has risen by about 1°C in last five centuries and of this half of the warming is caused in Twentieth Century alone. The Global Warming is increasing at an alarming rate.

Global warming is affecting many parts of the world. Global warming makes the sea rise, and when the sea rises, the water covers many low land islands. This is a big problem for many of the plants, animals, and people on islands.

Global warming is doing many things to people as well as animals and plants. It is killing algae, but it is also destroying many huge forests. The pollution that causes global warming is linked to acid rain. Acid rain gradually destroys almost everything it touches. Global warming is also causing many more fires that wipe out whole forests. This happens because global warming can make the Earth very hot. In forests, some plants and trees leaves can be so dry that they catch on fire.

Due to the rise in average temperature of the Earth, agricultural crops, forests and life growth is affected adversely. It also changes balanced equations of marine life. Melting of glaciers will result in the rise of sea level posing a threat upon the habitat of coastal areas.

Because of these dangerous effects of 'Global Warming', at the international level measures are taken in the form of conferences, agreements and research.

-Alvin Babu

സ്നേഹത്തിന്റെ വില

അനാഥയാണ് അമ്മ. അച്ഛനുമമ്മയും ചെറുപ്പത്തിലെ മരിച്ചു. അവൾക്ക് ഒരു മുത്തശ്ശി മാത്രമേ ഉള്ളൂ അവർ കിടപ്പിലുമാണ് അവരെ ശുശ്രൂഷിക്കുന്നതിൽ അമ്മ വിനോദം കണ്ടെത്തിയിരുന്നു. വരൾച്ച രൂക്ഷം ആകെ കിണറ്റിലെ വെള്ളംവറ്റി. അങ്ങനെ അവർ മുത്തശ്ശിയെ തനിച്ചാക്കി വെള്ളത്തിനുവേണ്ടി അടുത്ത ഗ്രാമത്തെ ആശ്രയിക്കാൻ ഒരുങ്ങി.ഒരു കുടവുമായി അവൾ നടന്നകന്നു കൂടെ വീടിനു കാവൽ എന്ന പോലെ ചുറ്റിപ്പറ്റി നടന്നിരുന്ന ഒരു നായയും കൂടി. അവൾ കയ്യിൽ കിട്ടുന്നതെല്ലാം വച്ച് നായയെ എറിയുമായിരുന്നു എങ്കിലും, പക്ഷേ നായ പോകാൻ കൂട്ടാക്കിയില്ല അങ്ങനെ നടന്നു നടന്നു അവൾ കിണറിന്റെ അടുത്തെത്തി പക്ഷേ അതിൽ വെള്ളം ഉണ്ടായിരുന്നില്ല .ഒരു സ്ത്രീ അവളോട് വിളിച്ചുപറഞ്ഞു മോളെ അതിലെങ്ങും ഒട്ടും വെള്ളമില്ല. കുറച്ച് നടക്കുമ്പോൾ ഒരു പൈപ്പ് ഉണ്ട് ."അങ്ങോട്ട് പൊക്കോ "അവൾ തലയാട്ടിക്കൊണ്ട് വീണ്ടും നടന്നു. കൂടെ ആ നായയും . ചൂടു കാറ്റുവീശുമ്പോൾ അവളുടെ എണ്ണമറ്റ മുടിയിഴകൾ കൂട്ടു പിണഞ്ഞു ജഡപിടിച്ചു. അവൾക്ക് അതൊന്നും ബാധകമായിരുന്നില്ല. മുത്തശ്ശി മാത്രമേ അവളുടെ മനസ്സിൽ ഉണ്ടായിരുന്നുള്ളൂ. അങ്ങനെ പൈപ്പിൻ അടുത്തെത്തി കൂടം നിറയെ വെള്ളം നിറച്ചു മാറ്റി വച്ചു ,എന്നിട്ട് അവളും

വേണ്ടുവോളം വെള്ളം കുടിച്ചു ക്ഷീണം മാറ്റി.കൂടെ വന്ന നായയുടെ നോട്ടം അവളെ വല്ലാതെ പിടിച്ചുലച്ചു അവൾ നായ്ക്ക് പൊട്ടിക്കിടന്ന കുടകണ്ണത്തിൽ അവൾ വെള്ളം ഒഴിച്ചു കൊടുത്തു . നായ ആർത്തിയോടെ കുടിച്ചു. കിട്ടിയ തക്കത്തിന് അവൾ തിരികെ നടന്നു.അതൊന്നും നായ ശ്രദ്ധിച്ചില്ല അവൾ പുറകോട്ടു നോക്കി വേഗം കൂട്ടി നായ് കാണുന്നില്ല അവൾ ആശ്വാസത്തോടെ വീണ്ടും നടന്നു. അപ്പോഴതാ മുന്നിൽ ഒരു ചെന്നായ ,അവയുടെ പല്ലുകൾ കൂർത്തതായിരുന്നു. നാക്കിൽ നിന്നും ഉമിനീർ ഇറ്റു വീഴുന്നുണ്ടായിരുന്നു. അവൾ ഭയന്നു വിറച്ചു. ചുറ്റും നോക്കി. ആരും ഇല്ല. അവൾ വിയർത്തൊലിച്ചു.ചുട്ടുകാറ്റിൽ മുടിയിഴകൾ കണ്ണിന്റെ ദൃഷ്ടിക്ക് തടസ്സം നിന്നിട്ടും അത് നേരെയൊക്കാൻ അവളുടെ കൈകൾ ഉയർന്നില്ല. ഭയം ആളെ കാർന്നതിന്നും പോലെ തോന്നി. മുത്തശ്ശിയെ മാത്രമേ അവർക്ക് ഓർക്കാൻ കഴിഞ്ഞിരുന്നുള്ളൂ. ഇരയെ കിട്ടിയ സന്തോഷത്തിൽ അത് അടുത്തേക്ക് വരുകയാണ്. ഈ സമയം കൂടെ വന്ന നായ നടന്നു ടുത്തെത്തിയിരുന്നു. ചെന്നായ അമ്മുവിനു നേരെ ചാടാൻ ഇനിഞ്ഞതും നായ ചെന്നായയുടെ നേരെ ചാടിവീണു. ഈ തക്കത്തിന് അമ്മു ഓടി വീട്ടിൽ വന്നു. മുത്തശ്ശിക്ക് വെള്ളം കൊടുത്തു. അവളുടെ ഭയം ഒട്ടും കുറഞ്ഞില്ല, ശ്വാസം അടക്കി വലിച്ചു കൊണ്ടിരുന്നു.അവൾ വീടിന് പുറത്തേക്കിറങ്ങി താൻ വന്ന റോഡിലേക്ക് ഒന്നു നോക്കി നിന്നു. കുറെ നേരം കഴിഞ്ഞ്

സന്ധ്യ ആവാൻ ഏതാനും നിമിഷം ബാക്കിനിൽക്കെ സൂര്യൻ ചക്രവാളത്തിൽ മാധുനതിനൊപ്പം ആ നായ പ്രത്യക്ഷമായി കൊണ്ടിരുന്നു. അവൾ ഇറങ്ങി നായയുടെ അടുത്തുചെന്നു. അതിൻ ദേഹം മുഴുവൻ ചോര പൊതിഞ്ഞിരിക്കുന്നു. അത് തളർന്ന് അമുവിന്റെ കാലിൽ വീണു. അമ്മു വേഗം വെള്ളം എടുത്തു കൊടുത്തു. അതിനെ കെട്ടിപ്പിടിച്ചു കരഞ്ഞു. താൻ എത്ര അവഗണിച്ചാലും തന്റെ ജീവനു വേണ്ടി സ്വയം ബലികൊടുത്ത നായയെ ഓർത്ത് തേങ്ങിക്കരഞ്ഞു. ചിലപ്പോൾ താൻ കൊടുത്ത ജലത്തിനു നന്ദി കാണിച്ച് സഹായിച്ചതാകാം. നടന്നതെല്ലാം മുത്തശ്ശിയോട് പറഞ്ഞപ്പോൾ മുത്തശ്ശി പറഞ്ഞു "നായയുടെ വർഗ്ഗം എന്നും അങ്ങനെ തന്നെയാ മോളെ " എത്ര തല്ലിയാലും ആട്ടി ഓടിച്ചാലും കുറച്ചു വെള്ളം കൊടുത്താൽ തല്ലിന്റെ എണ്ണമോ ആട്ടിന്റെ തൂക്കമോ അല്ല, മറിച്ച് കൊടുത്ത ഓരോ തുള്ളി നന്ദിയാവും തിരികെ തരിക. നായയെ ഓർത്ത് വീണ്ടും തേങ്ങിക്കരഞ്ഞു അവളുടെ കണ്ണിലെ ഓരോ തുള്ളി കണ്ണീരും നായയോടുള്ള സ്നേഹത്തിനെ പ്രതിഫലിപ്പിച്ചു.

- ദേവദർശ് കെ

കുറിപ്പ്

- 1) ഇന്ത്യൻ ഭരണഘടനയുടെ 70-ാം വാർഷികഘോഷവുമായി ബന്ധപ്പെട്ട് കേരള വിദ്യാഭ്യാസ വകുപ്പ് S S A ചേർന്ന വിദ്യാലയങ്ങളിൽ നടപ്പിലാക്കിയ പദ്ധതി
- 2) കേരളത്തിലെ എല്ലാ കുടുംബങ്ങൾക്കും സൗജന്യ ഇൻറർനെറ്റ് നൽകുന്ന സർക്കാർ പദ്ധതി
- 3) കേന്ദ്ര സർക്കാറിന്റെ 1 മേയ്ക്ക് ഇൻ ഇന്ത്യ പദ്ധതിയുടെ ലോഗോയിൽ കാണുന്ന മൃഗം
- 4) ലഹരി മുക്ത കേരളം എന്ന ഉദ്ദേശ്യത്തോടെ എക്സൈസ് വകുപ്പ് നടപ്പിലാക്കുന്ന പദ്ധതി
- 5) കേരള ഓട്ടോമോബീൽസ് പുറത്തിറക്കിയ പുതിയ വിഇ- ഓട്ടോ
- 6) ദേശീയ ശാസ്ത്രദിനം

ഉത്തരങ്ങൾ

- 1) നൈതികം
- 2) കെ ഫോൺ
- 3) സിംഹം
- 4) വിമുക്തി
- 5) നീം ജി
- 6) Feb 28

Priya

സർഗസൃഷ്ടി



Afsal



Akhinesh N.B



Benedict Sinu

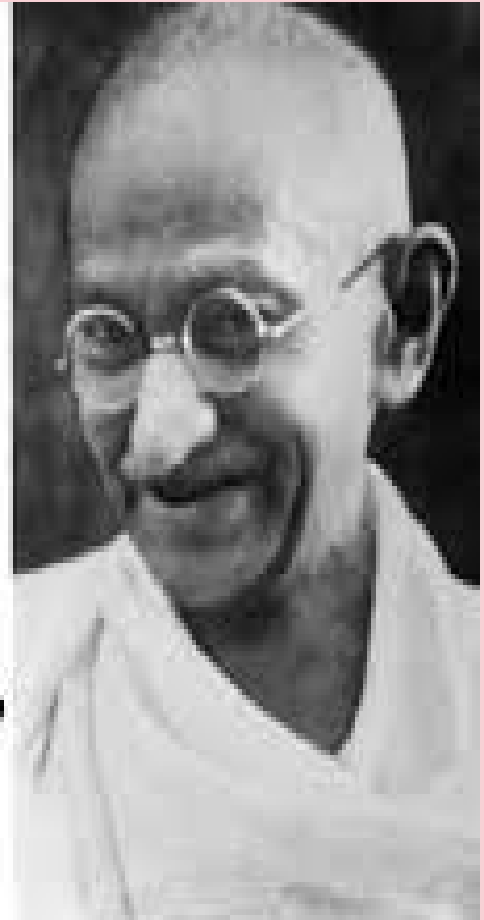


Gourisankar

By education, I mean
 an all-round
 drawing of the best in child
 and man in body, mind and spirit.



എല്ലാ കുട്ടികൾക്കും നന്നിരിക്കേണ്ട
 വിദ്യാഭ്യാസം



എല്ലാ കുട്ടികൾക്കും നന്നി.....

